



MOTORES PARA BOMBEADOR

INDUSTRIA ARGENTINA 



Están diseñados para obtener el máximo rendimiento y funcionalidad en la gama de los motores para bombeador, cuentan con un capacitor que permite un alto par de arranque y dos rodamientos blindados que garantizan durabilidad y resistencia permitiendo elevar agua hasta 70 metros de altura.

Línea completa de motores DAF para Bombeador.

1/2^{HP}

1500 RPM

3/4^{HP}

1500 RPM

1^{HP}

1500 RPM

Quiénes Somos

DAF es una empresa dedicada a la fabricación de motores eléctricos, amoladoras, bombas centrífugas y cortadoras de césped con una experiencia de más de 35 años. El personal de DAF se esfuerza continuamente para que los productos sean fabricados bajo estrictas normas, utilizando materias primas de reconocida calidad y mano de obra especializada. Trabajamos día a día con responsabilidad y compromiso con el medio ambiente, logrando así fomentar la mejora continua y el desarrollo sustentable de la región.

WWW.MOTORESDAF.COM.AR

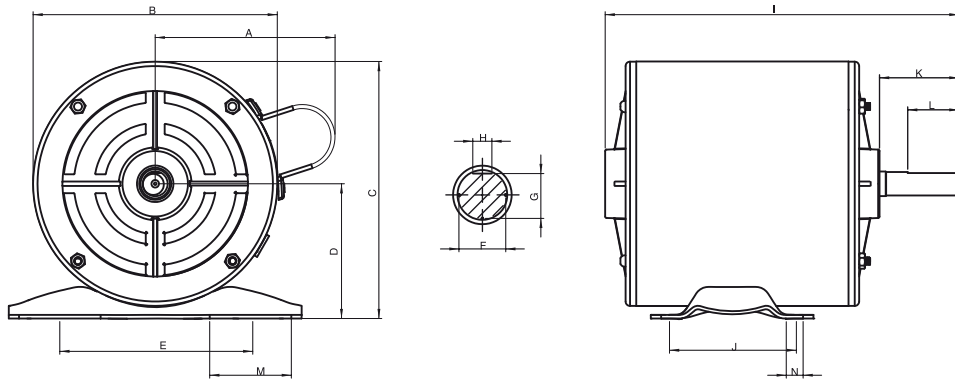


DAF 
MOTORES ELÉCTRICOS

Confianza en movimiento



MOTORES PARA BOMBEADOR

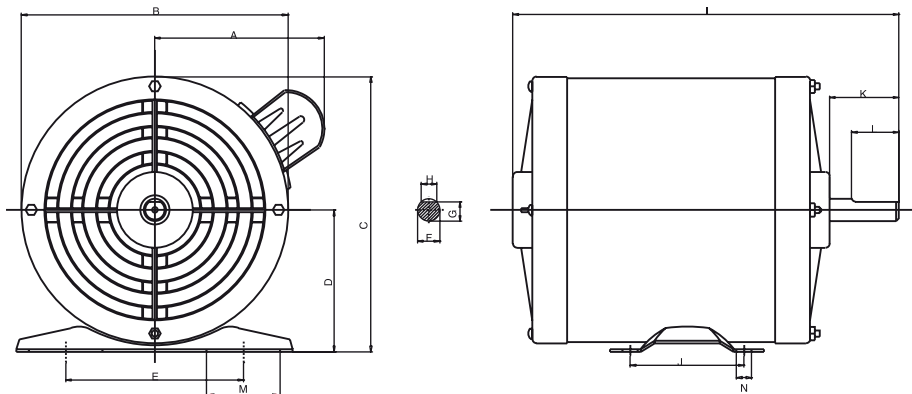


DIMENSIONES FÍSICAS

CÓDIGO	DESCRIPCIÓN	A	B	C	D	E	F	G	H	I	J	K	L	M	N	PESO	COLOR
990011	BOMBEADOR 1/2 HP	109.0	166.0	170.0	93.0	143.5	16.0	15.5	5.0	242.0	85.0	53.0	38.0	31.0	11.0	8.4	Azul
990012	BOMBEADOR 3/4 HP	109.0	166.0	170.0	93.0	143.5	16.0	15.5	5.0	242.0	85.0	53.0	38.0	31.0	11.0	8.8	Azul

DATOS TÉCNICOS

CODIGO	DESCRIPCION	POT. NOM. (HP)	POT. NOM. (KW)	VOLTAJE (V)	VEL. NOM. (RPM)	INT. NOM. IN (A)	CORRIENTE C/ROTOR BLOQUEADO (IP/IN)	COS φ	FREC. (Hz)	FACTOR SERV. FS	IP	AISLAC.
990011	BOMBEADOR	0,50	0,37	220	1500	3,5	4,0	0,90	50	1	21	CLASE B
990012	BOMBEADOR	0,75	0,55	220	1500	4,2	3,8	0,90	50	1	21	CLASE B



DIMENSIONES FÍSICAS

CÓDIGO	DESCRIPCIÓN	A	B	C	D	E	F	G	H	I	J	K	L	M	N	PESO	COLOR
990013	BOMBEADOR 1 HP	125.0	192.0	202.0	107.0	143.5	16.0	15.5	5.0	283.0	85.0	51.0	36.0	31.0	11.0	10.8	Azul

DATOS TÉCNICOS

CODIGO	DESCRIPCION	POT. NOM. (HP)	POT. NOM. (KW)	VOLTAJE (V)	VEL. NOM. (RPM)	INT. NOM. IN (A)	CORRIENTE C/ROTOR BLOQUEADO (IP/IN)	COS φ	FREC. (Hz)	FACTOR SERV. FS	IP	AISLAC.
990013	BOMBEADOR	1,00	0,75	220	1500	6,2	2,6	0,85	50	1	21	CLASE B

